

1

2

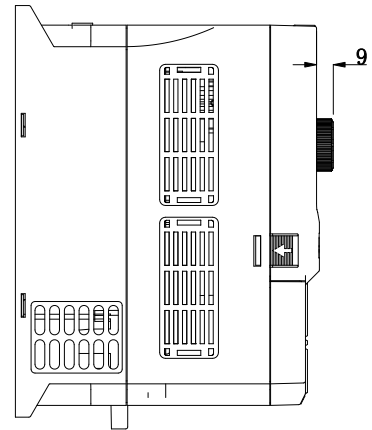
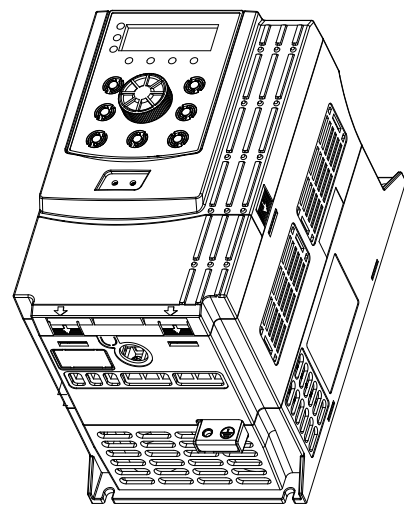
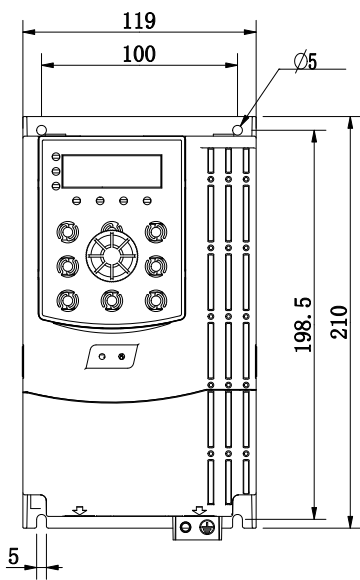
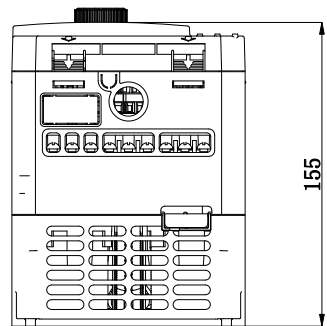
3

4

5

6

版本	更改内容	更改单号	标记处数	姓名	日期



日业电气有限公司 SUNYE ELECTRIC CO., LTD.			型号:		料号:	
设计	王小群	15-Feb-23	重量(Kg)	名称:		第 1 页
标准化	黄云峰	15-Feb-23	单位	mm	外形尺寸图	
审核	黄云峰	15-Feb-23	数量	图号:		共 1 页
批准	曾智波	15-Feb-23	图纸比例	CM530H-PLUS系列R75G-4ROG		版次
管控图纸, 未经许可不得翻印			表面处理	材料		

A

B

C

D

A

B

C

D

A4

1

2

3

4

5

6